

KONWEKTORY KANAŁOWE PK

KONWEKCJA NATURALNA

Typ	PK – grzejnik konwektorowy z konwekcją niewymuszoną, przystosowany do zabudowy w warstwach podłogi
Budowa	konwektorowy wymiennik grzewczy zamontowany w wannie stalowej; montaż podpodłogowy – w poziomie posadzki aluminiowe obramowanie o wybranym przekroju i kolorze, przewidziane przykrycie kratką zlicowaną z posadzką
Możliwości montażowe	do zabudowy pod oknami lub drzwiami tarasowymi w warstwach podłogowych; dla głębokości 30, 45 i 60 cm, element grzewczy zalecany jest od strony okna (w zależności od warunków możliwy montaż od strony pomieszczenia) PK jest przeznaczone wyłącznie do pomieszczeń o normalnej wilgotności
Inne informacje	pełny zakres informacji o zastosowaniu PK zawarty jest w INSTRUKCJI MONTAŻU. Przed planowaniem zastosowania PK należy zapoznać się z zawartymi w instrukcji wymaganiami budowlanymi, instalacyjnymi i dotyczącymi sterowania urządzeniami
Ciśnienie robocze	do 12 bar
Przyłącza	podejścia 1/2" jednostronne, przy użyciu elastycznych wężyków przyłączeniowych (PK szerokość 16 cm – przyłącze dwustronne)
Wykładnik n	1,57



Standardowa dostawa PK obejmuje:

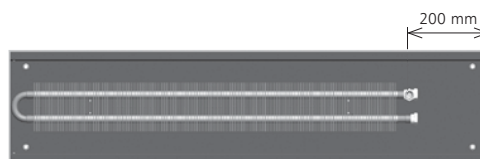
- element grzewczy - miedziane rozprężane rurki \varnothing 18 mm z aluminiowymi radiatorami o przekroju karbowanym w układzie poziomym dla zwiększenia emisji ciepła; czarny lakier epoksydowo-poliestrowy RAL 9005; wyposażony w odpowietrznik
- wanna z blachy stalowej grubości 1,3 mm galwanizowanej cynkiem, pokryta warstwą epoksydowo-poliesterową w kolorze RAL 9005 (czarny)
- konsole dla montażu elementu grzewczego
- blacha rozdzielająca (gł. 30, 45 i 60 cm)
- kątowniki do mocowania wanny do podłoża
- śruby poziomujące dla precyzyjnego montażu z zakresem regulacji 25 mm;
- obramowanie dekoracyjne na obrzeżu wanny z aluminium anodowanego, profil U lub F w kolorze aluminium naturalne, „brąz” lub „jasny brąz”
- rurki przyłączeniowe w oplocie nierdzewnym do przyłączenia elementu grzewczego do instalacji (GZ 1/2" / GW 1/2")
- płyta pilśniowa do zabezpieczenia wnętrza wanny przed zabrudzeniem w czasie trwania prac budowlanych (płyta nie jest przystosowana do obciążeń).

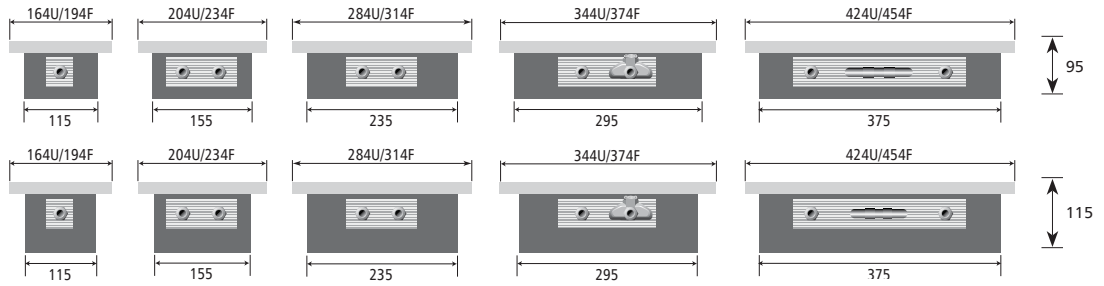
Opcje:

- przygotowanie bocznych ścianek wanny do łączenia w długi ciąg lub do łączenia z narożnikiem – patrz str. 23.
- na zamówienie, za dopłatą możliwość zamówienia płyty zabezpieczającej z OSB o grubości 8 mm.

Kratka:

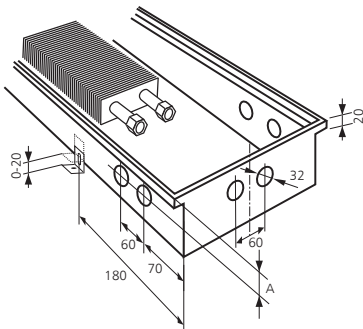
- do osobnego zamówienia (aluminium, drewno, na zapytanie stal nierdzewna).





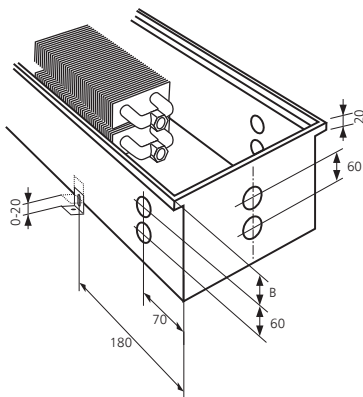
Wszystkie konwektory kanałowe PK są odwracalne, to znaczy mogą być montowane z przyłączami instalacyjnymi po lewej lub po prawej stronie. Element grzewczy w PK30, PK45 i PK60 może być dowolnie ustawiony wewnątrz wanny (zalecane ustawienie – od strony okna).

Głębokość 9 i 11 cm

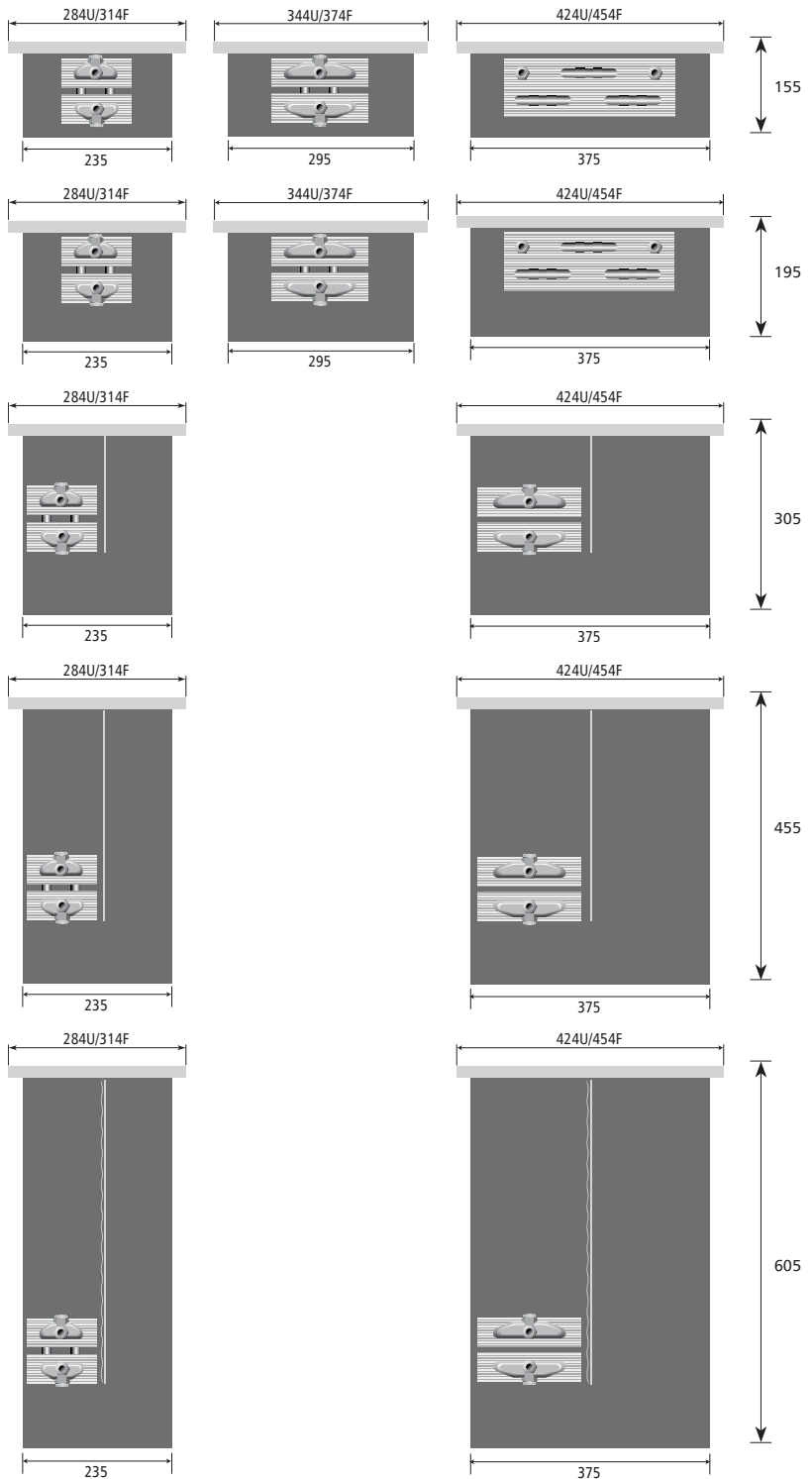


dla PK o głębokości 9 cm $A = 50$ mm
 dla PK o głębokości 11 cm $A = 60$ mm
 dla PK o głębokości 15 i 19 cm $B = 50$ mm
 dla PK o głębokości 30 cm $B = 120$ mm
 dla PK o głębokości 45 cm $B = 290$ mm
 dla PK o głębokości 60 cm $B = 440$ mm

Głębokość 15, 19, 30, 45 i 60 cm



PK60 – blacha rozdzielająca pokryta jest folią refleksyjno-izolacyjną dla zwiększenia mocy grzewczej.



KONWEKTORY KANAŁOWE PK

Głębokość (cm)	Szerokość (cm)	PK - 240 / 11 / 34 / UNA											Waga (kg/mb)	Pojemność (l/mb wymiennika)					
		240/																	
		11/																	
34/											długość (cm)	głębokość (cm)	szerokość (cm)	UNA	rodzaj materiału				
Długość (cm)											kod obramowania								
											180	200	220	240	260	280	300		
PK09	16	75/65/20	87	100	120	140	160	180	200	220	240	260	280	300	4,1	0,18			
		cena netto PLN	739	867	1058	1149	1257	1356	1502	1621	1707	1850	2007	2203					
	20	75/65/20	110	154	197	241	285	329	373	417	461	505	549	592	5,12	0,4			
		cena netto PLN	777	913	1113	1209	1324	1428	1581	1706	1797	1947	2113	2319					
	9	28	75/65/20	161	226	290	355	419	484	548	612	677	741	806	870	5,96	0,4		
			cena netto PLN	810	1006	1174	1303	1360	1468	1620	1785	1922	2080	2202	2358				
34	75/65/20	226	316	406	497	587	677	768	858	948	1039	1129	1219	7,24	0,6				
	cena netto PLN	876	1042	1209	1374	1540	1705	1882	2047	2214	2379	2545	2710						
42	75/65/20	318	445	573	700	827	954	1081	1209	1336	1463	1590	1718	8,47	0,8				
	cena netto PLN	1068	1329	1575	1732	1896	2110	2338	2574	2824	3054	3283	3517						
PK11	16	75/65/20	100	140	180	220	260	300	340	380	420	460	500	540	4,43	0,18			
		cena netto PLN	743	872	1063	1153	1262	1361	1506	1625	1712	1854	2012	2207					
	20	75/65/20	127	178	229	280	330	381	432	483	534	584	635	686	5,54	0,4			
		cena netto PLN	780	968	1176	1287	1399	1507	1594	1760	1896	2053	2227	2386					
	11	28	75/65/20	174	244	313	383	453	522	592	662	731	801	871	940	6,4	0,4		
			cena netto PLN	825	1020	1230	1320	1440	1550	1709	1881	2024	2187	2369	2537				
34	75/65/20	242	339	436	533	630	727	824	921	1018	1115	1212	1308	7,7	0,6				
	cena netto PLN	907	1079	1250	1422	1592	1763	1945	2112	2287	2458	2629	2800						
42	75/65/20	337	472	606	741	876	1011	1146	1280	1415	1550	1685	1819	9,0	0,8				
	cena netto PLN	1103	1371	1662	1784	2005	2230	2469	2650	2833	3062	3291	3526						
PK15	28	75/65/20	245	344	442	540	638	736	834	932	1031	1129	1227	1325	8,59	0,8			
		cena netto PLN	1023	1249	1497	1686	1860	2010	2201	2408	2611	2817	3022	3226					
	15	34	75/65/20	315	440	566	692	818	944	1070	1196	1321	1447	1573	1699	10,53	1,2		
			cena netto PLN	1457	1722	1987	2251	2517	2781	3055	3321	3585	3850	4115	4379				
	42	75/65/20	433	606	779	952	1125	1298	1471	1644	1817	1990	2163	2337	12,0	1,6			
		cena netto PLN	1509	1842	2173	2504	2837	3168	3509	3842	4173	4507	4838	5169					
PK19	28	75/65/20	267	374	480	587	694	801	908	1014	1121	1228	1335	1441	9,47	0,8			
		cena netto PLN	1073	1342	1590	1769	1944	2098	2286	2498	2706	2917	3127	3337					
	19	34	75/65/20	360	503	647	791	935	1079	1223	1367	1510	1654	1798	1942	11,5	1,2		
			cena netto PLN	1519	1796	2071	2345	2622	2897	3182	3462	3735	4010	4285	4560				
	42	75/65/20	471	660	848	1037	1225	1413	1602	1790	1979	2167	2356	2544	12,96	1,6			
		cena netto PLN	1573	1917	2258	2600	2944	3286	3637	3981	4323	4667	5008	5350					
PK30	28	75/65/20	313	439	564	690	815	940	1066	1191	1317	1442	1567	1693	13,9	0,8			
		cena netto PLN	1201	1501	1782	1989	2073	2175	2306	2511	2712	2917	3120	3323					
	30	42	75/65/20	546	765	983	1202	1420	1638	1857	2075	2294	2512	2731	2949	18,45	1,2		
			cena netto PLN	1625	1937	2381	2656	2936	3159	3465	3793	4118	4440	4777	5109				
	PK45	28	75/65/20	483	676	870	1063	1256	1449	1642	1836	2029	2222	2415	2609	17,7	0,8		
			cena netto PLN	1434	1678	1948	2151	2330	2480	2679	2889	3183	3399	3712	3932				
45		42	75/65/20	759	1063	1367	1670	1974	2278	2581	2885	3189	3492	3796	4100	22,3	1,2		
			cena netto PLN	1732	2070	2410	2731	3085	3396	3656	3999	4401	4720	5054	5399				
PK60		28	75/65/20						1755	1996	2239	2485	2731	2977	23,4	0,8			
			PLN netto							3061	3303	3638	3895	4253			4510		
	60	42	75/65/20						2961	3408	3860	4321	4788	5262	29,4	1,2			
			PLN netto							4175	4565	5032	5398	5788			6185		

75/65/20 – Wat (moc grzewcza przy parametrach: zasilanie 75° C, powrót 65° C, w pomieszczeniu 20° C)

KRATKA ZWIJANA (KZ)

Szerokość (cm)	Długość (cm)	KZ - 240 / 34 / ANA											Waga (kg/mb)						
		240/																	
		34/																	
											długość (cm)	szerokość (cm)	ANA	rodzaj materiału					
											180	200	220	240	260	280	300		
16	ALUMINIUM	367	443	528	638	729	755	859	911	991	1078	1145	1243	1,4					
	DĄB / BUK	316	391	475	573	607	646	729	791	859	930	1000	1069	1,0					
	MAHOŃ	564	701	849	1026	1090	1155	1306	1416	1541	1665	1793	1917	1,0					
20	ALUMINIUM	425	523	620	718	816	888	983	1070	1165	1267	1321	1412	1,7					
	DĄB / BUK	371	459	558	647	675	759	839	930	1011	1093	1177	1257	1,2					
	MAHOŃ	666	825	1001	1159	1213	1360	1506	1667	1812	1959	2107	2255	1,2					
28	ALUMINIUM	495	620	745	870	994	1117	1242	1326	1405	1519	1637	1753	2,4					
	DĄB / BUK	387	480	580	649	702	763	846	936	1020	1101	1184	1266	1,6					
	MAHOŃ	736	913	1106	1241	1339	1453	1612	1782	1939	2096	2254	2411	1,6					
34	ALUMINIUM	582	727	882	1026	1152	1273	1435	1508	1568	1697	1826	1959	2,9					
	DĄB / BUK	433	536	650	741	781	864	957	1059	1152	1246	1339	1432	1,8					
	MAHOŃ	905	1064	1352	1457	1491	1791	1991	2185	2407	2594	2788	2991	1,8					
42	ALUMINIUM	702	873	1067	1241	1377	1502	1711	1777	1822	1972	2121	2279	3,6					
	DĄB / BUK	505	624	757	879	903	1014	1123	1243	1354	1461	1572	1681	2,8					
	MAHOŃ	1130	1400	1695	1969	2027	2274	2517	2787	3032	3278	3523	3766	2,8					

ALUMINIUM: naturalne, jasny brąz, brąz

Cena netto PLN